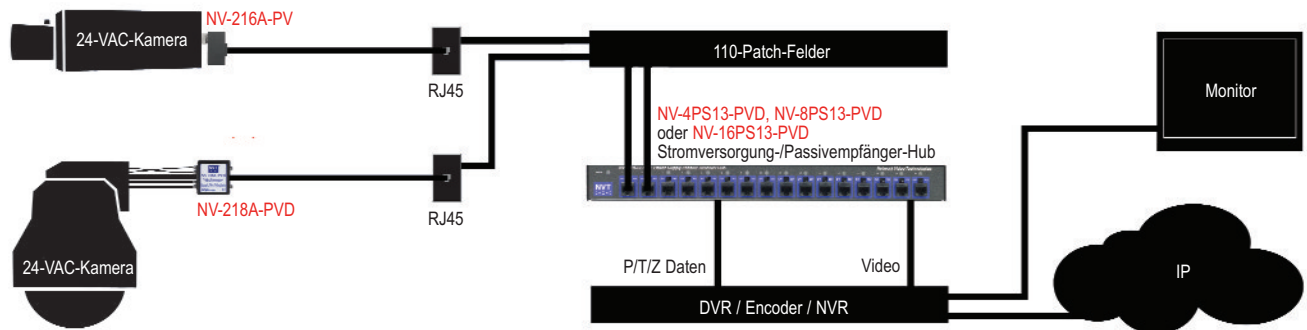




## Strom-Video-Daten

### Integriertes PVD™ mit Stromversorgung-/Passivempfänger-Hub

#### Typische Anwendungen



#### Network Video Technologies Ltd.

NVT House, 99 Waldegrave Road, Teddington, Middlesex TW11 8LA, England

Tel: +44 (0)20 8977 6614 • FAX +44 (0)20 8973 1855

E-Mail: [eusales@nvt.com](mailto:eusales@nvt.com) • Web: [nvt.comnvt.com](http://nvt.comnvt.com) • [info@nvt.com](mailto:info@nvt.com)