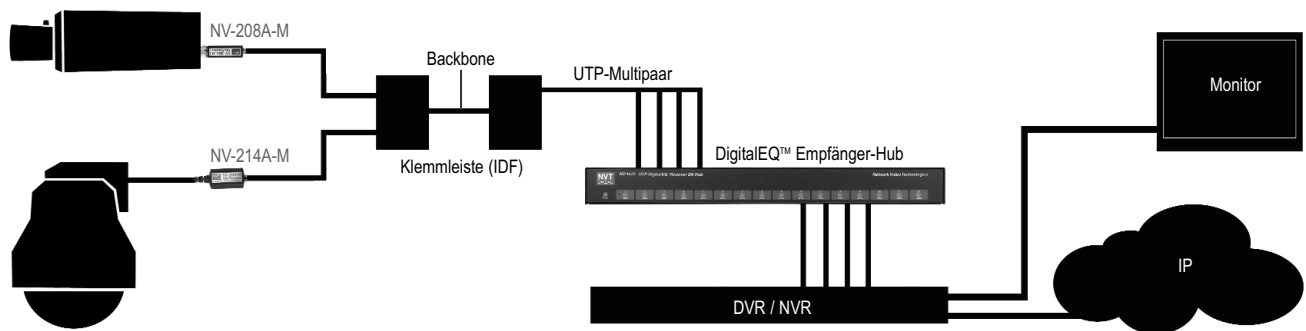




Herkömmliches CCTV-System

Passiv-Aktiv-Anwendung bis zu 1 km (3000 Fuß)

Typische Anwendung



Network Video Technologies Ltd.

NVT House, 99 Waldegrave Road, Teddington, Middlesex TW11 8LA, England

Tel: +44 (0)20 8977 6614 • FAX +44 (0)20 8973 1855

E-Mail: eusales@nvt.com • Web: nvt.com